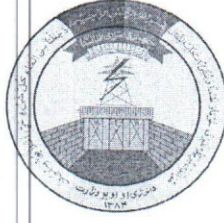


۴



وزارت انرژي و آب

رياست عمومي حوزه دريایي کابل

رياست حوزه فرعي دريایي کابل وسطي

آمریت تنظيم امور آب

۱۱ سرور
۲

پروپوزل ساختمان چک دم

اعمار چک دم دره آخند زاده بالا

ولسوالی گلدره ولایت کابل



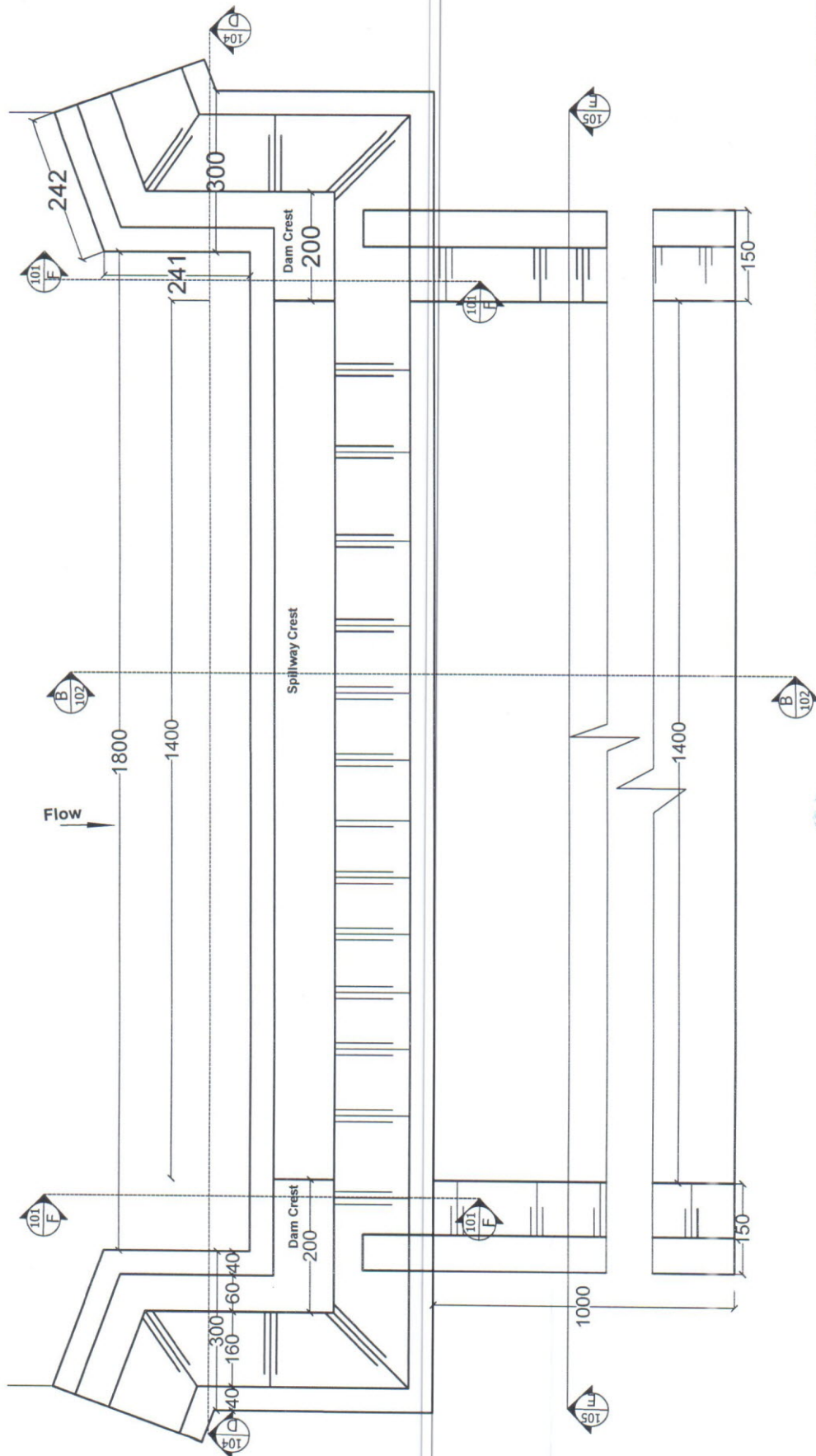
سال 1398

مقدمه

سرروی چک دم ها در ولسوالی گلدره دره آخذ زاده های بالا توسط انجمن ریان ریاست حوزه فرعی دریایی کابل وسطی سرروی مقدماتی گردیده فواید این ساختمان ها قرار ذیل اند

- 1:- جلوگیری از تخریبات و فرسایش آبهای سیلابی در ساحه مورد نظر .
 - 2:- ذخیره نمودن و استفاده اعظمی از آبهای باران در موسم بارانی .
 - 3:- باعث تقویه آبهای زیرزمینی در ساحه مورد نظر .
 - 4:- استفاده اعظمی از آبها جهت زمین های زراعتی و آشامیدنی .
 - 5:- احیاء مجدد زمین های زراعتی برای کشت .
 - 6:- تقویه اقتصاد اهالی منطقه از فقر زدائی .
 - 7:- تاثیر مثبت بالای محیط زیست در منطقه .
 - 8:- در ساختار ایکوسیستم تاثیر عمده دارد .
 - 9:- ازدیاد زمین در ولسوالی مربوط برای کشت .
- با در نظر داشت فواید فوق جهت اعمار چک دم ها در منطقه ضروری میباشد .

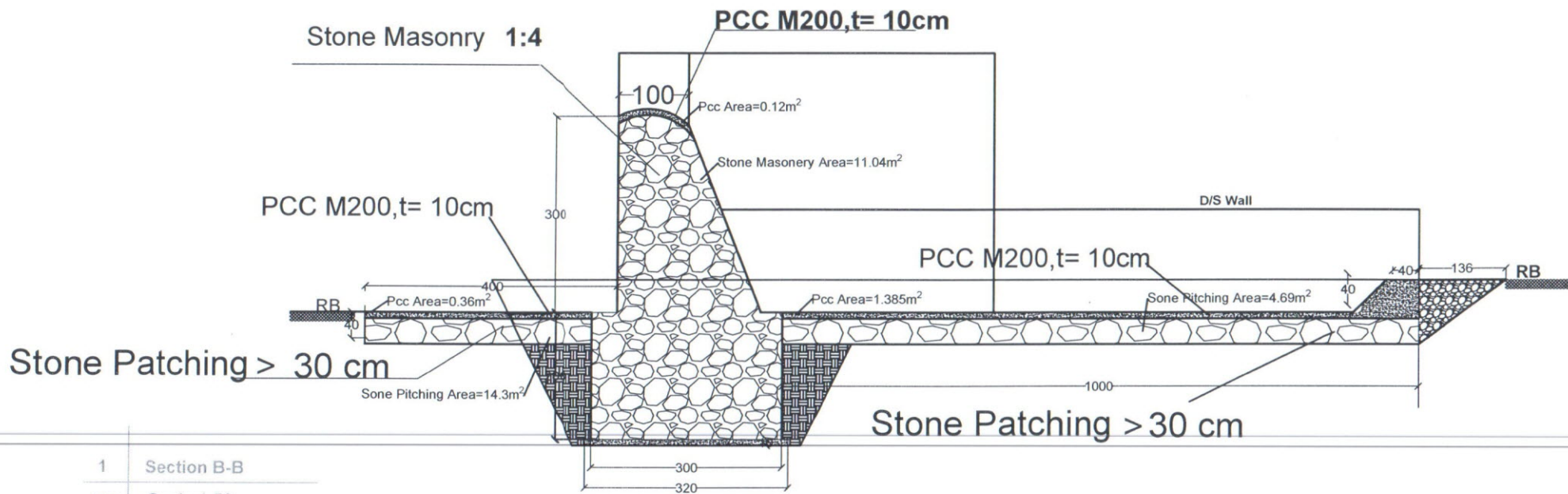




جمهوری اسلامی ایران
 وزارت انرژی و آب
 Ministry of Energy & Water
 ۱۳۹۰
 ۲۰۱۲
 وزارت انرژی و آب
 Ministry of Energy & Water
 جمهوری اسلامی ایران
 ۲۰۱۲
 وزارت انرژی و آب
 Ministry of Energy & Water
 جمهوری اسلامی ایران
 ۲۰۱۲

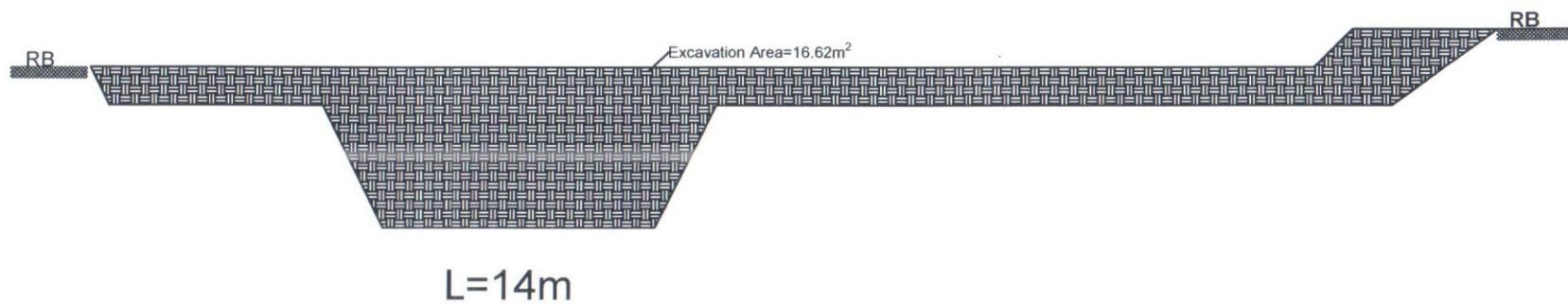
اسم پروژه	موضوع	تیم طراحی کننده	تعداد ورق
پلان مساحه چک دم دره انقذار ده سالا ولندوالی گلدره ولایت کابل	پلان مساحه چک دم دره انقذار ده سالا ولندوالی گلدره ولایت کابل	پلان مساحه چک دم دره انقذار ده سالا ولندوالی گلدره ولایت کابل	02

امضاء	تاریخ	مدرک تحصیلی	مدرک حرفه ای
	۰۶-۰۵-۱۳۹۸	مهندسی عمران	۱۱۱۰۰
	۰۵-۰۳-۱۳۹۸	مهندسی عمران	۵۰۵-۸



1 Section B-B
102 Scale 1:50

L=14m



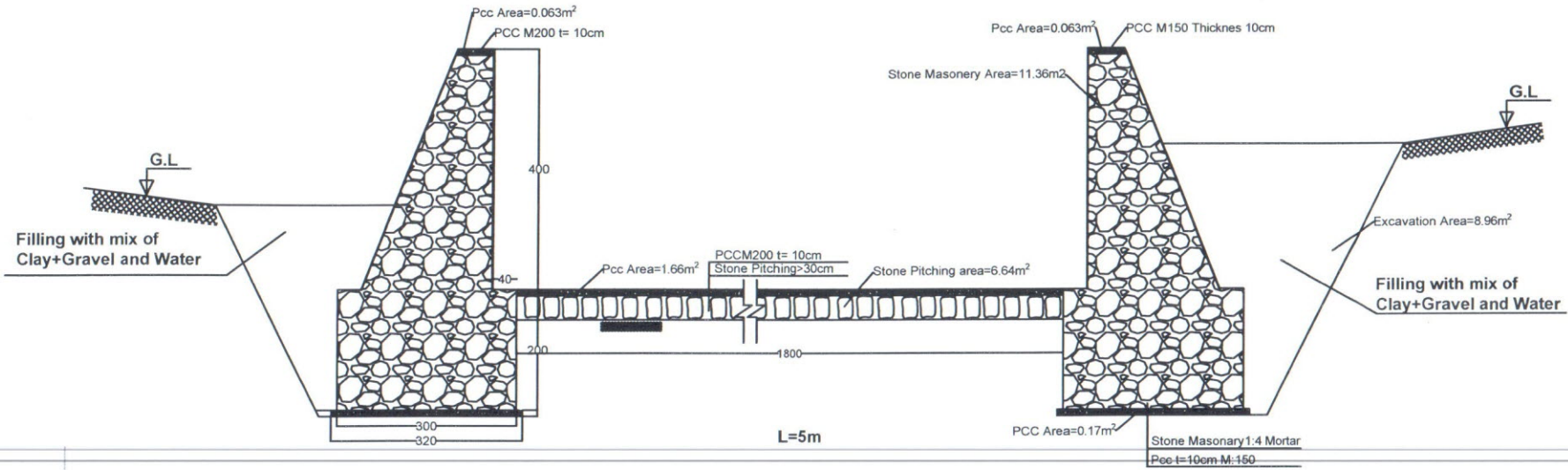
ملاحظات		امضا	بخش تکنیکی	مقیاس		اسم پروژه	
			مسوری کننده	1:50	مقیاس	اصدار بند نخلروی کوچک	
			ترسیم کننده	26-03-1398	تاریخ	قطع عرضی دیوار بند کوچک	
			نوسازین کننده	D05-6	نمبر ثبت	شعبه طرح کننده	
			کنترل کننده			آمریت تنظیم امور آب	
			تفویذ کننده			04	
						نمبر ورق	

قطع عرضی بند کوچک نخلریه وی

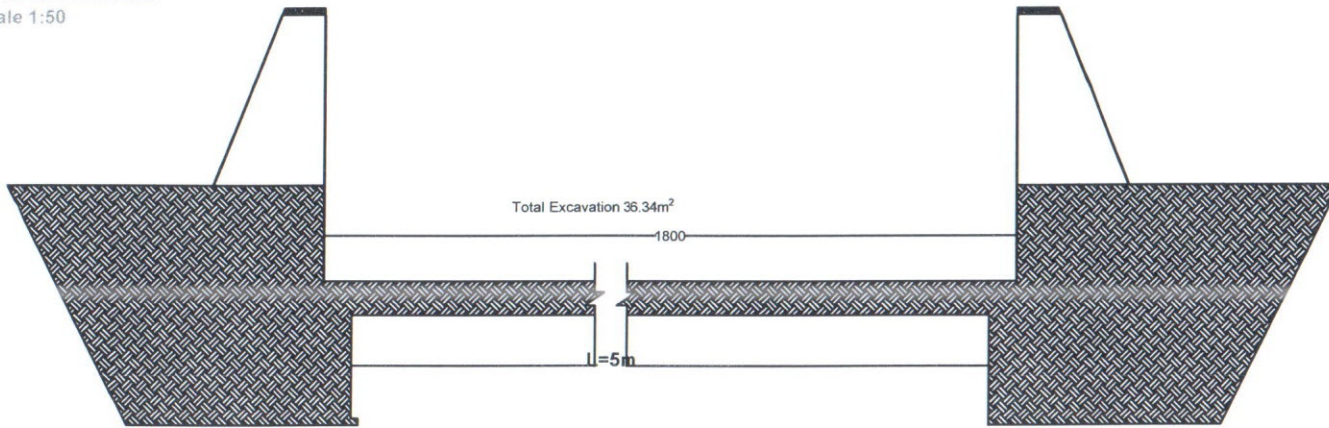


وزارت انرژی و آب
ریاست عمومی حوزه دریایی کابل
ریاست حوزه فرعی دریایی کابل وسطی

قطع عرضی دیواری های تحکیماتی فوقانی



1 Section D-D
104 Scale 1:50



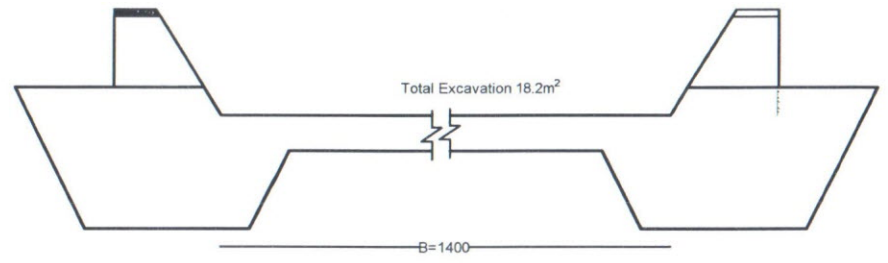
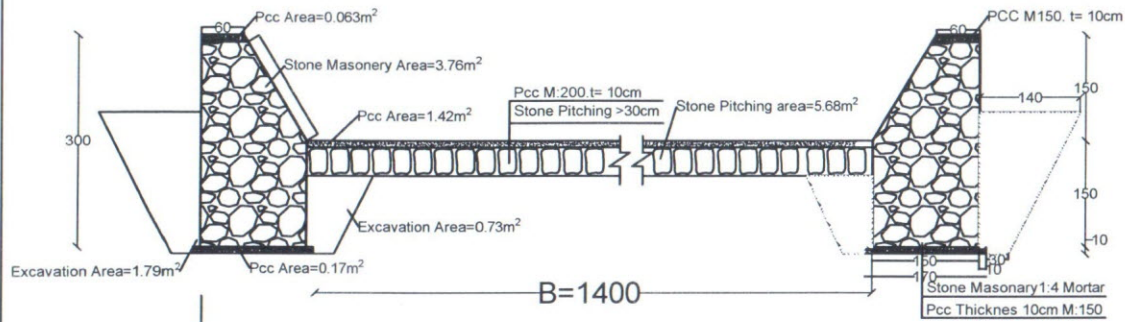
نوت : تمام اندازه ها به سانتی متر میباشد



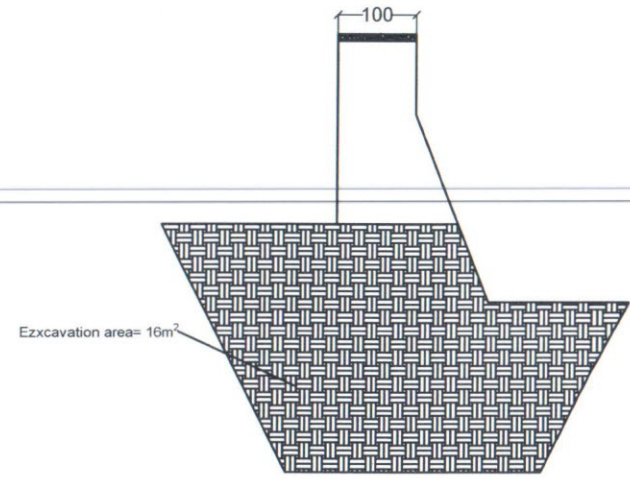
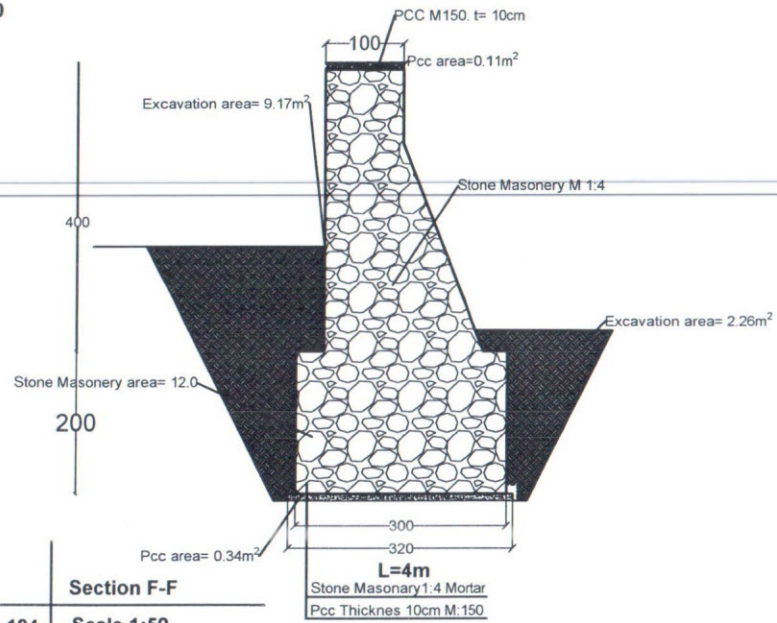
مقطع عرضی دیوار بند نخپروی		 وزارت انرژی و آب ریاست عمومی حوزه دریایی کابل ریاست حوزه فرعی دریایی کابل و سمنان	
اصغر بند نخپروی کوچک	اسم پروژه	مقیاس	1:50
قطع عرضی دیوار تحکیماتی	موضوع	تاریخ	26-03-1398
امریت تنظیم امور آب	شعبه طرح کننده	نمبر ثبت	D05-6
05	نمبر ورق		

بخش	تفنیکی	امضا	ملاحظات
سرری	تجنیر نجیب الله حکیمی		
ترسیم کننده	تجنیر احمد شاه احمد زی		
بسیار این کننده	گسروپ تخنیکسی		
کنترل کننده	بیلوم جنسیر عزیز الرحمان عزیز		
تایید کننده			

قطع عرضی دیواری های تحکیماتی فوقانی



Section E-E
104 Scale 1:50



Section F-F
104 Scale 1:50

نوت : تمام اندازه ها به سانتی متر میباشد



مقطع عرضی دیوار بند نخپروی			وزارت انرژی و آب ریاست عمومی حوزه دریایی کابل ریاست حوزه فرعی دریایی کابل وسطی	
ملاحظات	امضا			اسم پروژه اصار بند نخپروی کوچک
		بخش تکنیکی	مقیاس 1:50	موضوع قطع عرضی دیوار تحکیماتی
		مسری کننده الجنیر نجیب الله حکیمی	تاریخ 26-03-1398	شعبه طرح کننده امریت تنظیم امور آب
		ترسیم کننده الجنیر احمد شاه احمد زی	نمبر ثبت D05-6	نمبر ورق 05
		بوسزاین کننده گروپ تکنیکی		
		کنترول کننده بیلووم الجنیر عزیز الرحمان عزیز		
		تقدید کننده		

جدول برآورد احجام کاری با قیمت تخمینی آن برای چک دم دره آخذنژاده بائین ولسوالی (گلدره) ولایت کابل

موقعیت: ولایت کابل ولسوالی گلدره
 نام چک دم: آخذنژاده بائین
 نوعیت مواد ساختمان: سنگ کاری با مصالح سمعی
 نمبر ثبت: D05-7

ملاحظات	قیمت مجموعی به افغانی	قیمت فی واحد به افغانی	احجام کار	واحد	تفصیلات کار	شماره
			1	Ls	آماده سازی ساحه (ایجاد راه مواصلاتی ، پاک کاری ساحه از مواد غیر ضروری)	1
			660.38	m	کندن کاری (Excavation) تهیاب ساختمان در خاک های بستر دریا (چغله دار ، صخره ای و) ، تخلیه کردن آب از تهیاب و تمام امورات ایجابی آن تحت نظر انجنیر نظارت کننده.	2
			197.25	m ³	برکاری (Backfilling) با خاک های مرطوب چغله دار در ساحات که در نقشه مشخص گردیده است همه امورات ایجابی تحت نظر انجنیر نظارت کننده صورت گیرد.	3
			181.4	m ³	سنگ فروش (Stone Patching) ساحه‌ایکه در نقشه مشخص گردیده با سنگ های بزرگ دانه به قطر بیشتر از 40 سانتی متر باشد ، تحت نظر انجنیر نظارت کننده صورت گیرد.	4
			393.02	m ³	سنگ کاری (Stone masonry M 1:4) دیواری های تحکیماتی دو طرف دریا با مصالح سمعی 1:3 از سنگ های پاکبخت محکم که قابل شستشو نبوده و آفتاب زده نباشد. بصورت درست کارشده و بصورت مداوم آبدی شود. با تمام امورات ایجابی آن تحت نظر انجنیر نظارت کننده صورت گیرد.	5
			64.74	m ³	کانکریٹ (PCC M 200) برای تحت تهیاب چک دم ، کتاف و بالای سر دیوار های تحکیماتی فوقانی و تحتانی دو طرف با تمام امورات ایجابی آن و آبدی مداوم تحت نظر انجنیر نظارت کننده.	6
			343.5	m ²	انگاف کاری دیواره جسم چک دم و دیوار های تحکیماتی دو طرف به مصالح سمعی به نسبت 1:3 با تمام امورات ایجابی آن همراه با آبدی مداوم تحت نظر انجنیر نظارت کننده صورت گیرد.	7
			1	Ls	پاک کاری ساحه از مواد باقی مانده و نصب یک تخته سنگ مرمر سفید با اندازه (80X60X3) سانتی متر با درج مشخصات پروژه .	8
			مجموعه قیمت به افغانی			

تزیین کننده:
 مدیریت نظام امور آب
 ریاست حوزه فنی سرکابل ولسوالی
 تزیینی مقام ولایت کابل

The essential equipment to be made available for the Contract (**دولت خندان**) Check Dam province (**کابل**) by the successful Bidder shall be:

S/N	Type of Equipment's	Required Number
1	GCB (Small Excavator)	1
2	Jack Hammer Excavator For Hard Excavation (Rock)	1
3	Double Drum Vibratory Rollers Compactor	2
4	Water Tanker (about 15,000 liter capacity)	2
5	Tractor with Blade	1
6	Dump Truck (about 10 Cub capacity)	2
7	Reversible Plate Compactors	3
8	Vibrator	2
9	Concrete Mixer	3
10	Generator 10Kw	1
11	Water Pump with 1000 m pipe (Capacity 20 Lps)	2
12	Total station	2
13	Auto Level Machine	1
14	Measuring Tape	3

Bidders are allowed to propose different equipment with sufficient information to establish that their capacity is equivalent or more that the above.

Note: Costly equipment's (e.g. 1, 4 and 5) may be deployed on "As and When required" basis.

Qualifications and experience of key personnel proposed for administration and execution of the Contract. [Attach biographical data. شایستگی و تجارب پرسونل کلیدی پیشنهاد شده قراردادی برای اداره و انجام کارها.]

Position موقف	Qty	Years of experience (general)* سال های تجارب (بشکل عموم)	Occupation رشته تحصیلی	Years of experience in proposed position* سالهای تجربه کاری برای رشته پیشنهاد شده
(a) Project/Contract Manager (One)	1	5	Hydraulic or Civil Engineer	3
(b) Irrigation cum Survey Engineer (One)	1	5	Hydraulic or Civil Engineer	3
(c) Site Engineer cum Safety supervisor (1) - one per site	1	5	Hydraulic or Civil Engineer	3
(d) Safety Engineer	1	4	Hydraulic or Civil Engineer	3
(e) Geo Technical Engineer	1	4	Geologist	4
(f) Q/C Engineer	1	5	Hydraulic or Civil Engineer	3

Please attach CV and university Certificate of the above persons